

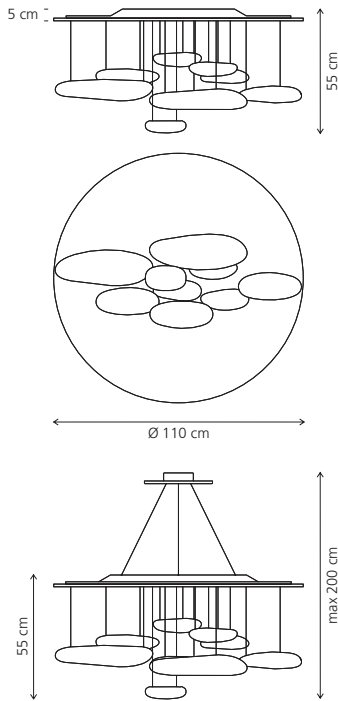
Mercury sospensione Mercury soffitto

design
Ross Lovegrove

Halogen max 1x300W (R7s)
QT-DE 12, included



IP 20



Lampada disponibile nelle versioni a sospensione e da soffitto.
“Una lampada che consiste in una serie di grandi ciotoli fluttuanti sotto un disco di alluminio semplice e moderno.

A loro volta, i ciotoli si riflettono l’un l’altro, facendo rimbalzare la luce tra le loro lisce superfici biomorfiche. Durante il giorno l’oggetto è una scultura che riflette le dinamiche della luce naturale e il movimento delle persone attorno a sé”.

Materiali: corpo luminoso in alluminio pressofuso; corpi riflettenti in materiale termoplastico stampato ad iniezione con finitura metallizzata; riflettore in alluminio stampato. Colori: alluminio satinato e cromo lucido. Emissione di luce: indiretta.

Lamp available in the suspension and ceiling versions. “A ceiling fixture that places a floating assembly of large pebbles below a simple modern aluminium disc. These in turn reflect each other bouncing light between their taught bio - morphic surfaces and reflecting the environment around them. During the day the piece acts as a sculptural object reflecting the dynamics of natural light and the movement of people around them. Materials: die-cast aluminium lighting unit; reflective units made of injection-moulded thermoplastic material with metallic finish; die-cast aluminium reflector. Colours: satin aluminium and polished chrome. Light emission: indirect.

Lampe disponible en version suspension et applique. “ Une lampe qui consiste en une série de grands galets fluctuants sous un disque en aluminium simple et moderne. A leur tour, les galets se réfléchissent l'un sur l'autre, en faisant rebondir la lumière entre leurs surfaces biomorphiques lisses. Pendant la journée, l'objet est une sculpture qui réfléchit les dynamiques de la lumière naturelle et le mouvement des personnes passant à proximité “.
Matériaux : corps lumineux en aluminium moulé sous pression. Corps réfléchissants en matière thermoplastique finition métallisée. Réflecteur en aluminium moulé. Couleurs : aluminium satiné et chrome brillant. Emission lumineuse : indirecte.

Die Leuchte wird in den Ausführungen Hänge- und Deckenleuchte angeboten. „Eine aus mehreren großen "Lichtsteinen" bestehende Leuchte, die unter einer ausgesprochen schlichten, aber gerade darum optisch umso attraktiveren Aluminiumscheibe zu schweben scheint. Diese "Lichtsteine" wiederum spiegeln sich gegenseitig und vermitteln den Eindruck eines zwischen den Steinen hin und her fließenden Lichtes, das von den glatten, biomorphen Flächen zurückgeworfen wird. Eine Leuchte, die am Tag zu einer Skulptur wird, die das Naturlicht reflektiert und die Bewegungen der sich im Umkreis bewegenden Personen widerspiegelt.“
Materialien: Leuchtenkörper aus druckgegossenem Aluminium; reflektierende Körper aus Spritzguss-Thermoplast mit Metallic-Oberfläche; Reflektor aus formgestanztem Aluminium. Farbe: Aluminium satiniert und Chrom poliert. Lichtverteilung: indirekt.

Lámpara disponible en las versiones suspensión y plafón. “Esta lámpara consiste en una serie de piedras de gran tamaño, que flotan bajo un disco de aluminio, sencillo y moderno a la vez. Por su parte, las piedras se reflejan unas a otras, haciendo que la luz rebote a lo largo de sus superficies biomórficas lisas. De día, el objeto es una escultura, que refleja las dinámicas de la luz natural y el movimiento de las personas, a su alrededor”.
Materiales: cuerpo luminoso en aluminio fundido a presión; cuerpos reflectantes en material termoplástico moldeado por inyección, con acabado metalizado; reflector en aluminio moldeado; Colores: aluminio satinado y cromo brillante. Emisión de luz: indirecta.

